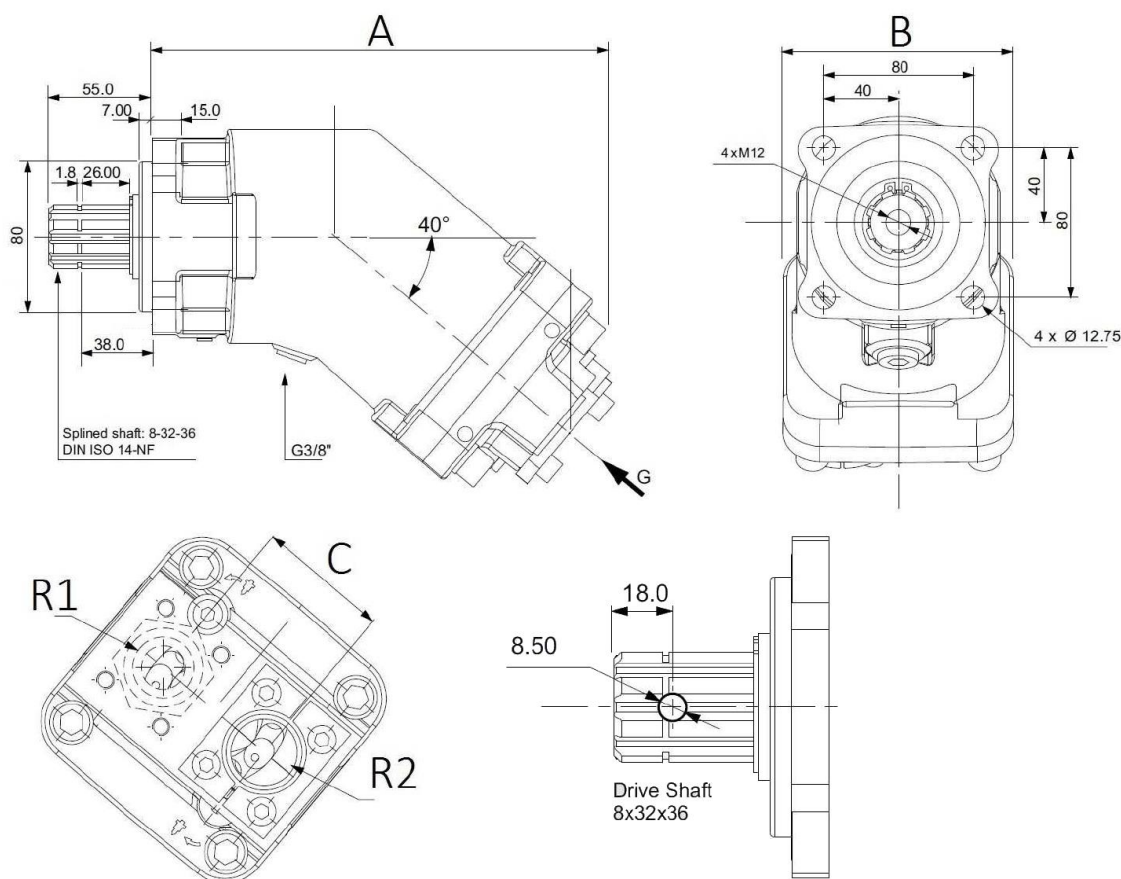


## TEHNIČNI LIST – DIMENZIJE



	40 cc	63 cc	80 cc	108 cc	130 cc
Max. konstantni tlak (bar)	380				
Max. tlak (bar)	420				
Max. konst. vrtljaji (rpm)	2550	2300	2150	1900	1750
Smer vrtenja	Levo in desno				
A	202,8	214,4	241,7		244
B	108		122		
C	54		60		
R1	3/4"		1"		
R2	3/4"		1"		